



# WDP DRAADBEWERKING BV

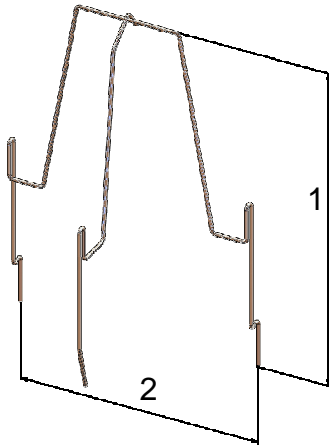
Naam: .....  
 Adres: .....  
 Plaats: .....  
 Tel.nr. : .....

POSTBUS 19  
 5469 ZG ERP  
 HOOGVEN 14  
 5469 EM ERP

TEL.: +31(0)413-211998  
 FAX: +31(0)413-212590

INFO@WDPDRAADBEWERKING.NL  
 WWW.WDPDRAADBEWERKING.NL

## Draaikantsteun model breed:

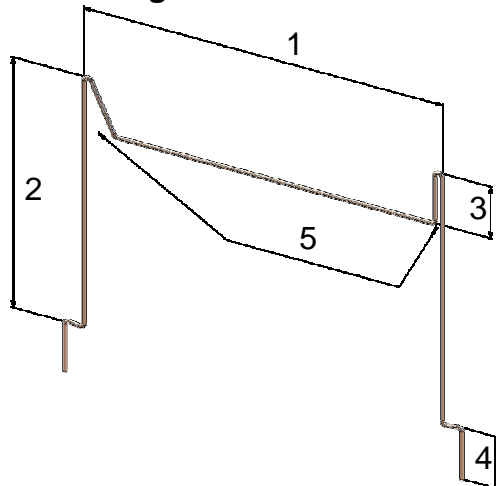


Draad Ø8mm

- 1. Hoogte = 1040 mm
- 2. Breedte = 550 mm

Aantal:.....stuks

## Steunbeugel:

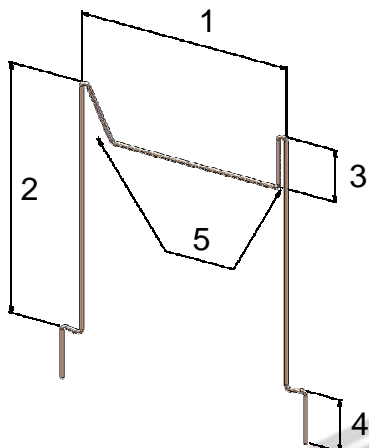


Draad Ø ... mm

- 1. Breedte = .....mm
- 2. Hoogte poot = .....mm
- 3. Diepte horizontaal = .....mm
- 4. Diepte ondergronds = .....mm
- 5. Schuin / recht\*

Aantal:.....stuks

## Kantrijsteun:



Draad Ø ... mm

- 1. Breedte = .....mm
- 2. Hoogte poot = .....mm
- 3. Diepte horizontaal = .....mm
- 4. Diepte ondergronds = .....mm
- 5. Schuin / recht\*

Aantal:.....stuks



\*Doorhalen wat niet van toepassing is

RABOBANK VEGHEL-ERP NR. 11.46.07.303 IBAN: NL 43 RABO 0114607303 SWIFT ADRES: RABO NL 2U. BTW NL 8123.81.853.B.01 K.V.K. NR. 17158484

LID METAALUNIE. OP AL ONZE OFFERTES. OP ALLE OPDRACHTEN AAN ONS EN OP ALLE MET ONS GESLOTEN OVEREENKOMSTEN ZIJN ALLE TOEPASSLIJK DE METAALUNIE VOORWAARDEN GEDEPONEERD TER GRIFFE VAN DE ARRONDISEMENTSRECHTBANK TE ROTTERDAM ZOALS DEZE LUIDEN VOLGENS DE LAATSTELIJK AL DAAR NEERGELEGDE TEKST. EEN EXEMPLAAR VAN DE ALGEMENE VOORWAARDE IS REEDS IN UW BEZIT.